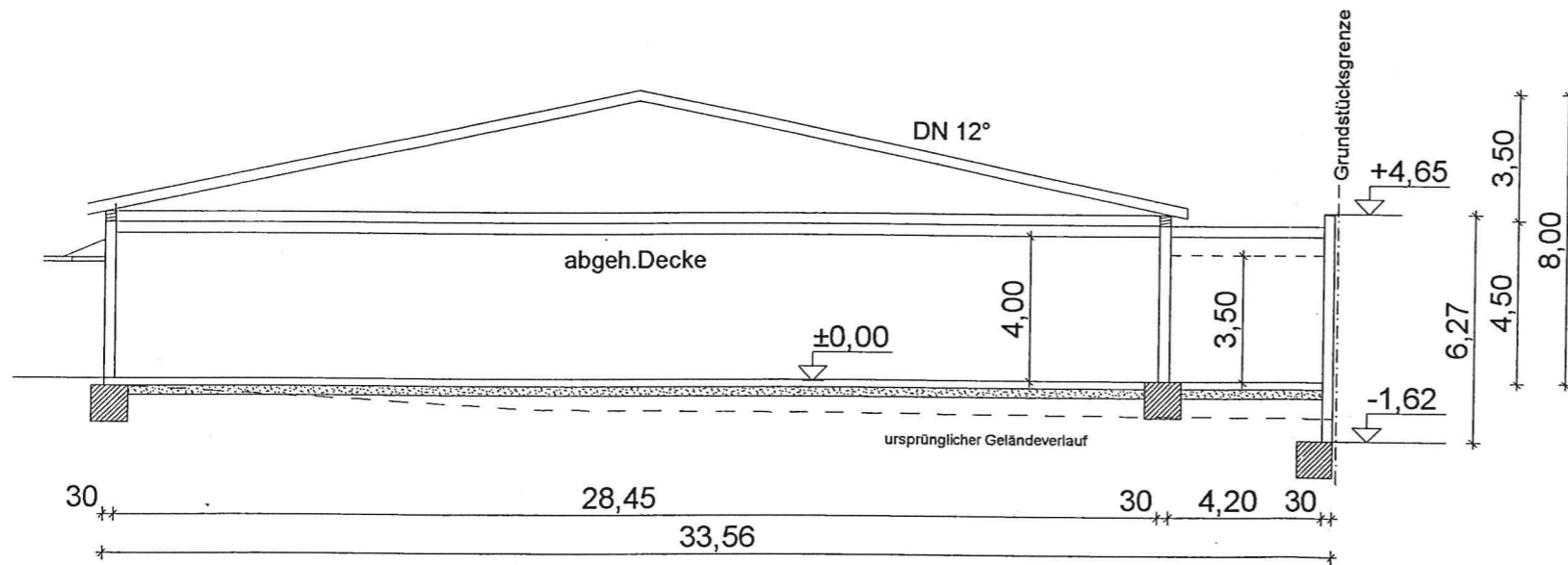
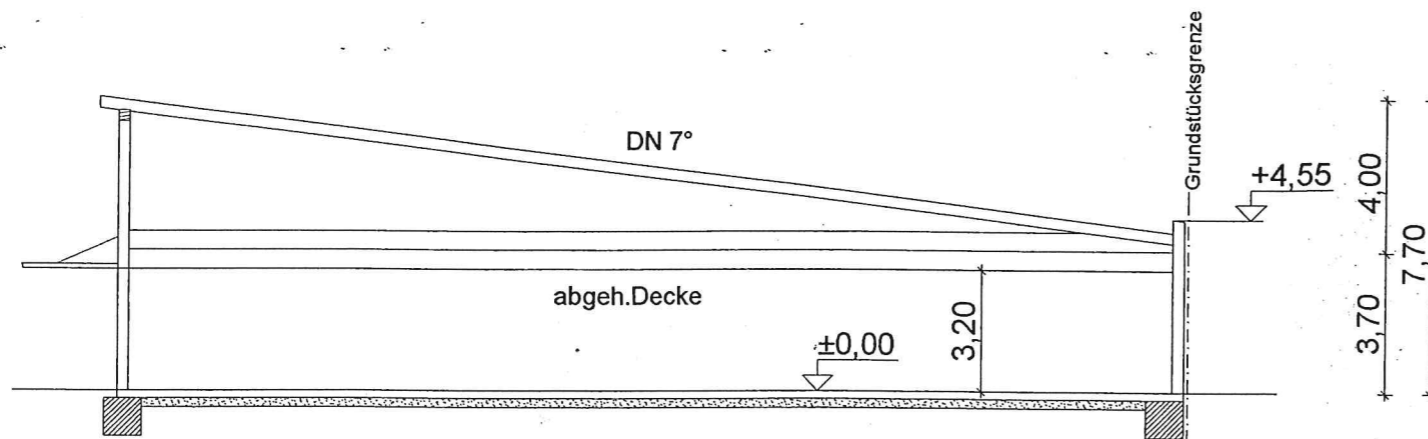


SYSTEMSCHNITT A-2

1,36



SYSTEMSCHNITT A-3



SYSTEMSCHNITT A-4

BAUVORHABEN:  
 VORHABEN - UND ERSCHLIESSUNGSPLAN  
 EIFELDER STR. 17  
 NEUBAU VON EINKAUFSMÄRKTEN  
 IN 96465 NEUSTADT B. COBURG

SCHNITTE M 1 : 200

STANDORTBERATUNG  
 MÜLLER  
 SCHLESIERSTRASSE 8  
 91080 SPARDORF

PLANFERTIGER:

**ArTec** Projektmanagement GmbH

PALAIS KUFSTEIN  
 AM STILL 1  
 98617 SÜLZFELD  
 TEL.: 036945 / 58033  
 FAX.: 036945 / 58031

PLANFASSUNG VOM 20. 09. 2006  
 Ergänzung vom 29.11.06

